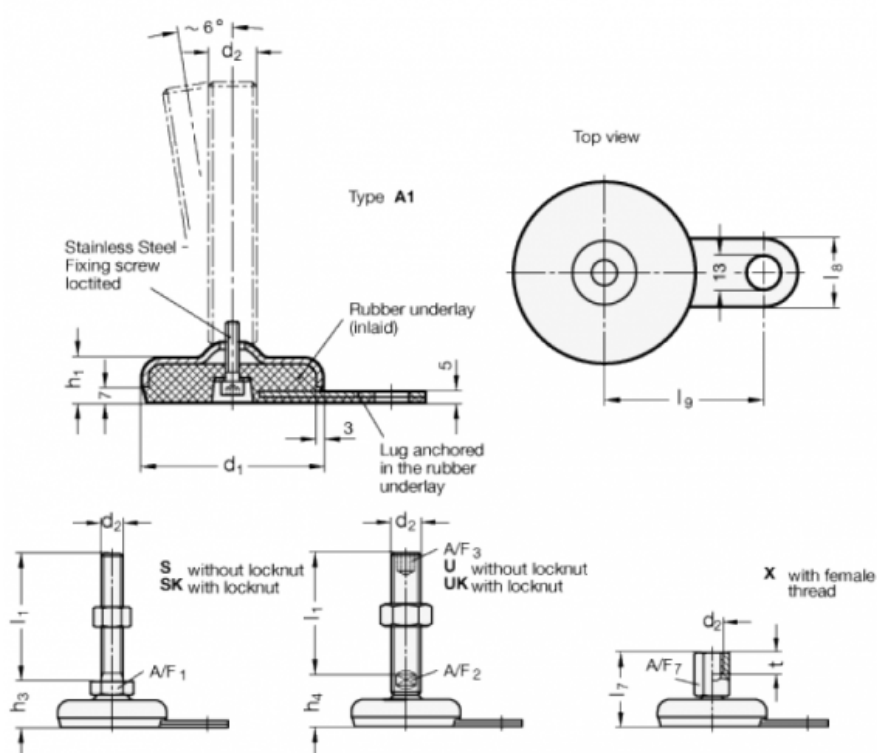


Varenummer: 203280M1080A1S
 Beskrivelse: E+G Justerfod
 GN 32-80-M10-80-A1-S
 Note: S Uden møtrik, udvendig sekskant i bunden

Mål



| | |
|------|-------|
| A/F1 | = 17 |
| d1 | = 80 |
| d2 | = M10 |
| h1 | = 20 |
| h3 | = 28 |
| l1 | = 80 |
| l8 | = 30 |
| l9 | = 70 |